



TAJADERAS-RASERAS

CARACTERÍSTICAS

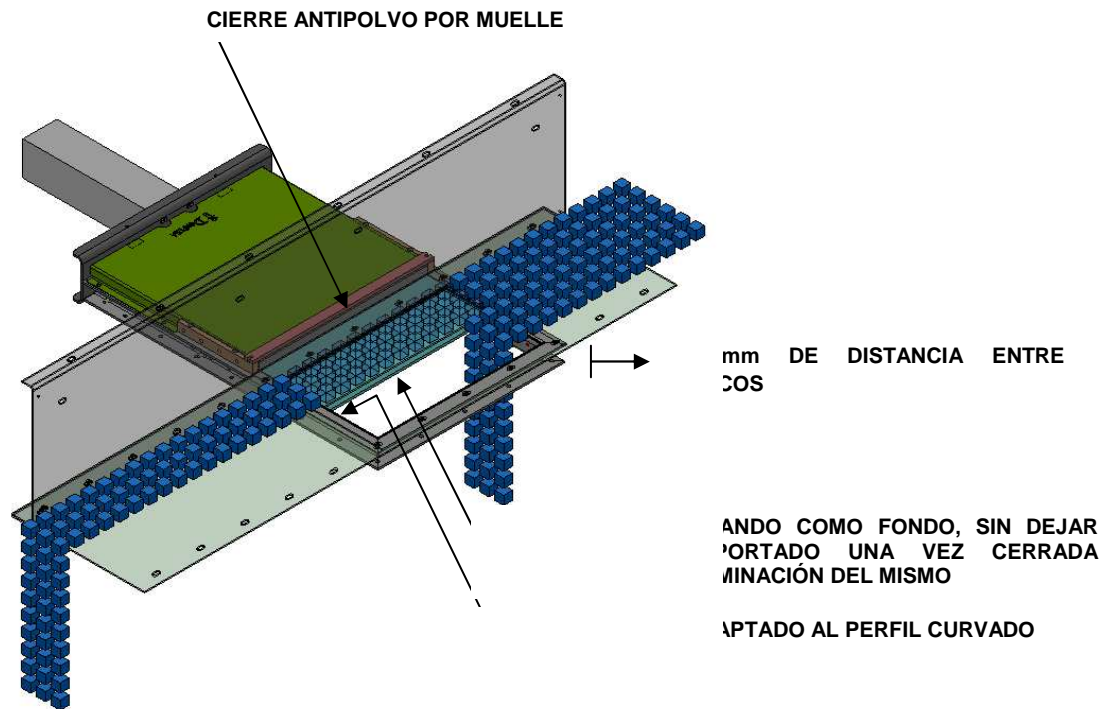
- Todas ellas fabricadas en acero al carbono y acero inoxidable.
- Fácil y sencillo montaje por su fácil adaptación a todos los productos de Domfesa por medio de tornillos.
- Modelos ecológicos y limpios especiales para adaptar a los transportadores de Domfesa o cualquier otra máquina.
- Cierre hermético prensado por muelles.
- Recambio de todos sus componentes.
- Mantenimiento reducido.
- Rápido plazo de entrega.

DISEÑO ECO DE DOMFESA

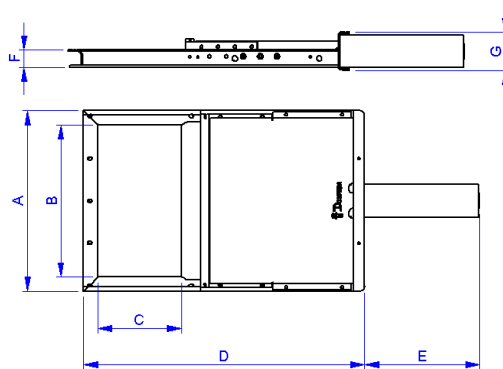


1. MODELO ECO SLIM

- **Tajadera** adaptable a máquinas transportadoras o a cualquier máquina que el cliente desee.
- Diseñadas para el manejo de productos sólidos secos, finos o granulados.



Especificaciones técnicas



REFERENCIA	A	B	C	D	E	F	G
02500001	640	540	300	999	408	60	137
02500002	640	540	320	1039	428	60	137
02500003	640	540	400	1199	508	60	137
02500012	540	440	220	839	328	64	137
02500013	540	440	204	839	328	64	137
02500014	540	440	204	839	328	64	137
02500015	1090	990	320	1109	412	60	182

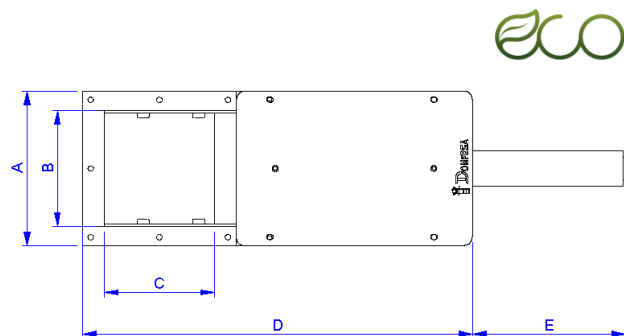
Dimensiones en mm

Se fabrican a medida según las necesidades del cliente

2. MODELO ECO BASIC

- Las **rasera** ECO BASIC tienen un diseño con menos prestaciones que las ECO SLIM.
- Es un modelo más simplificado que el ECO SLIM, pero al mismo tiempo efectivo.
- También dispone de cierre antipolvo y parte móvil actuando como fondo, sin dejar producto transportado una vez cerrada evitando la contaminación del mismo
- Adaptable a máquinas transportadoras o a cualquier máquina que el cliente desee.

Especificaciones técnicas



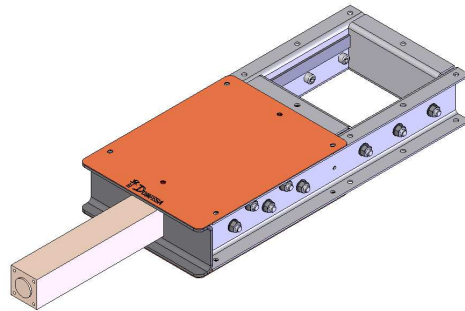
REFERENCIA	A	B	C	D	E
02500006	278	210	200	705	276
02500023	368	300	200	705	272
02500026	328	260	200	705	276
02500028	328	260	200	742	308
02500029	328	260	200	742	308
02500030	278	210	389	1042	448

Dimensiones en mm

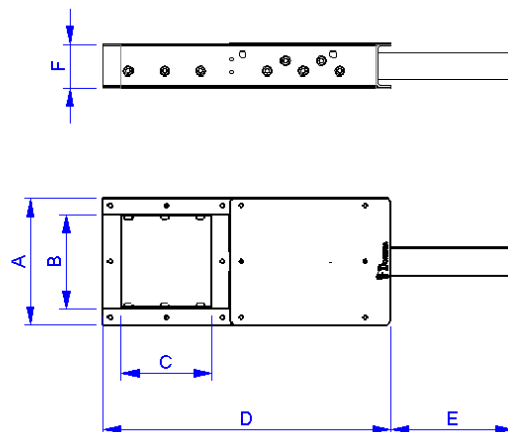
Se fabrican a medida según las necesidades del cliente

3. MODELO BASIC

- Dispone de cierre antipolvo.
- Adaptable a máquinas transportadoras o a cualquier máquina que el cliente desee.



Especificaciones técnicas



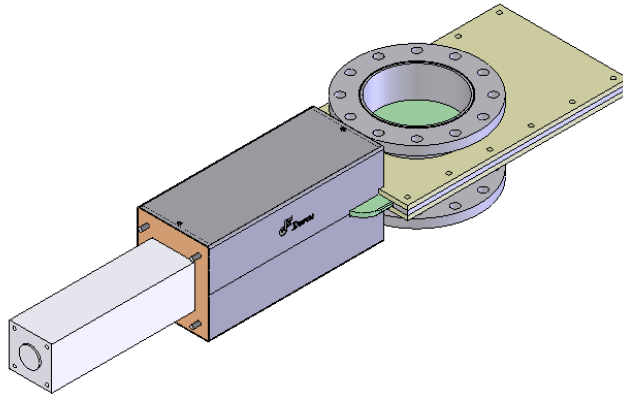
REFERENCIA	A	B	C	D	E	F
02500007	350	260	250	793	341	120
02500008	610	510	250	823	358	120
02500009	400	310	271	893	391	120
02500010	610	510	308	893	391	140

Dimensiones en mm

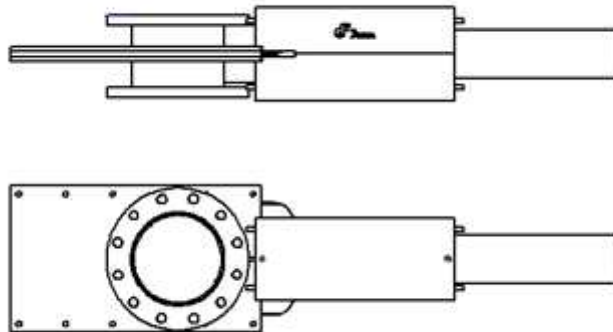
Se fabrican a medida según las necesidades del cliente

4. MODELO ESTANCO REDONDO

- Totalmente estanco.
- Diseño **guillotina**
- Adaptable a cualquier máquina o brida existente en el mercado.



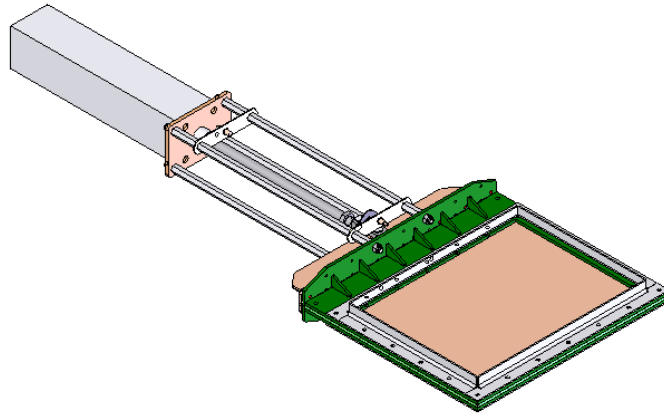
Especificaciones técnicas



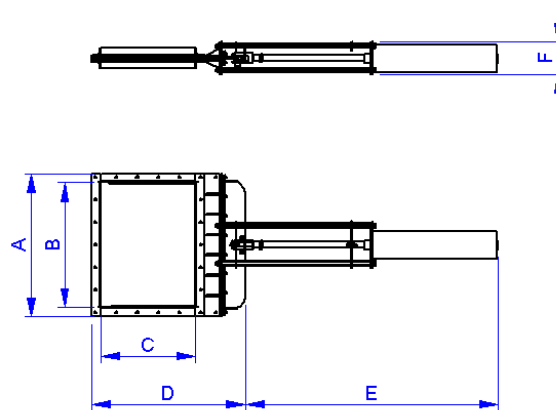
Se fabrican a medida según las necesidades del cliente

5. MODELO ESTANCO

- Totalmente estanco gracias a su prensa estopa exterior.
- Adaptable a cualquier máquina que el cliente desee.
- Diseño **extraplano** para incorporar soldadas a cualquier canalización.
- Se suministra con marcos de adaptación incluidos



Especificaciones técnicas



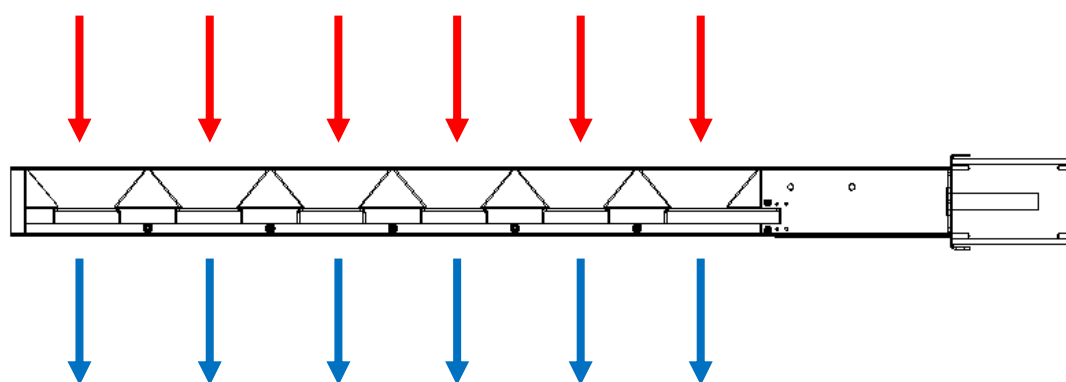
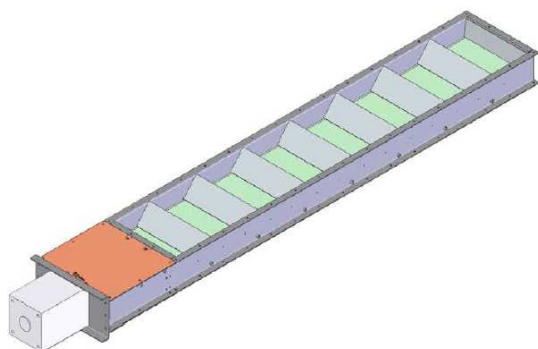
REFERENCIA	A	B	C	D	E	F
02500017	950	830	630	1020	1681	220
02500033	310	200	342	708	931	220

Dimensiones en mm

Se fabrican a medida según las necesidades del cliente

6. SEMIRASERAS DOSIFICADORAS

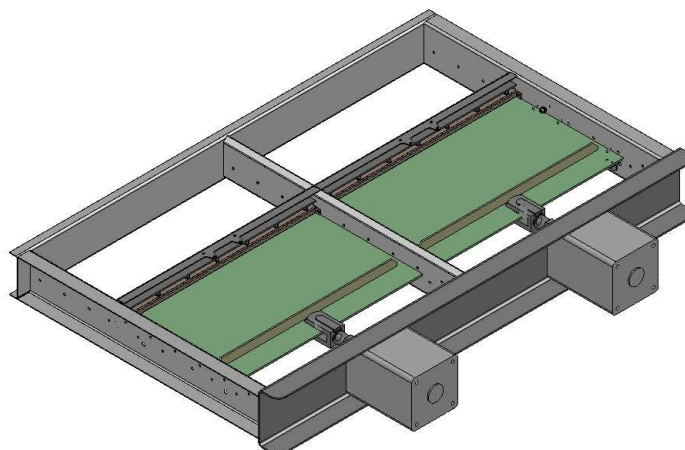
Disponibles todas las medidas bajo pedido.



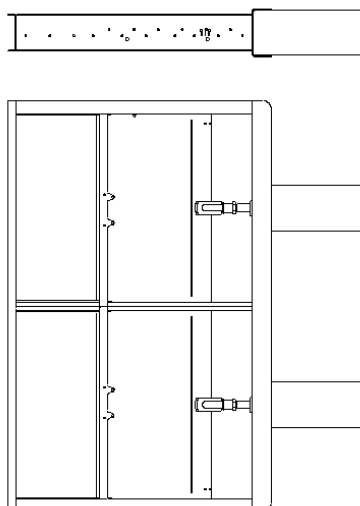
Se fabrican a medida según las necesidades del cliente

7. MODELO DOBLE RASERA

Disponibles todas las medidas bajo pedido.



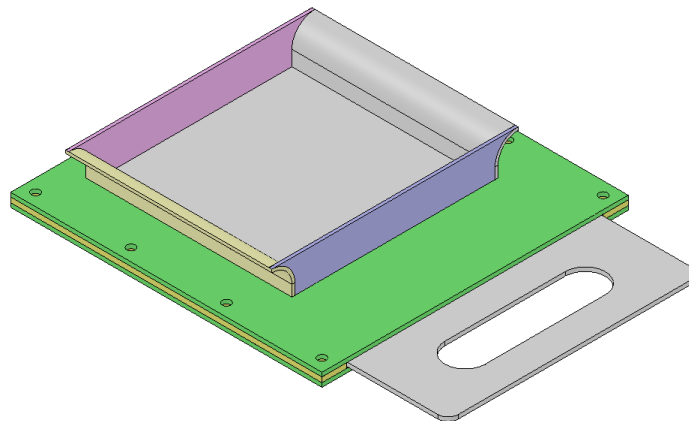
Especificaciones técnicas



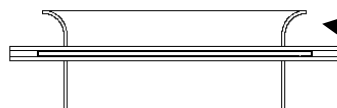
Se fabrican a medida según las necesidades del cliente

8. MODELO MANUAL

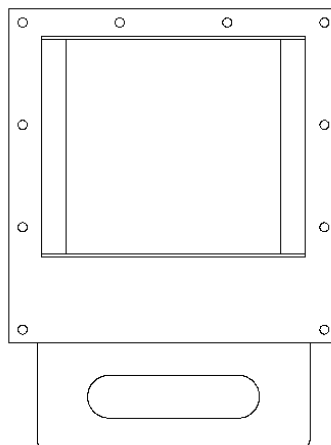
- Diseño sencillo con pala manual.
- Con la entrada de material en forma de embudo.
- Se puede sustituir la entrada de material embudo por marcos, con las dimensiones que el cliente necesite.



Especificaciones técnicas



Entrada de material en forma de embudo o atornillada a través de un marco

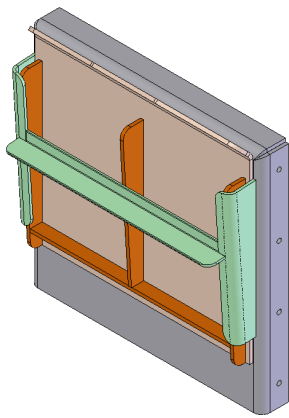


Se fabrican a medida según las necesidades del cliente

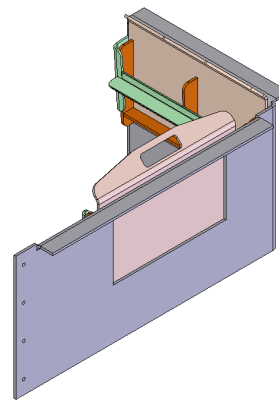
9. RASERAS ESPECIALES PARA LÍQUIDOS

- Diseños sencillos con pala manual.
- Estanca y pensadas para el riego o para muchos más usos donde la estanqueidad sea requerida.
- Diseños personalizados si el cliente lo desea.

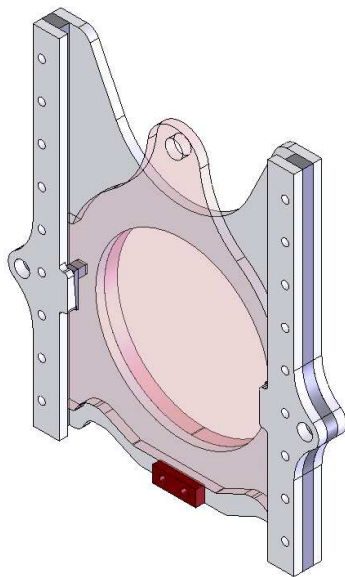
Modelo 1 simple



Modelo 1 doble



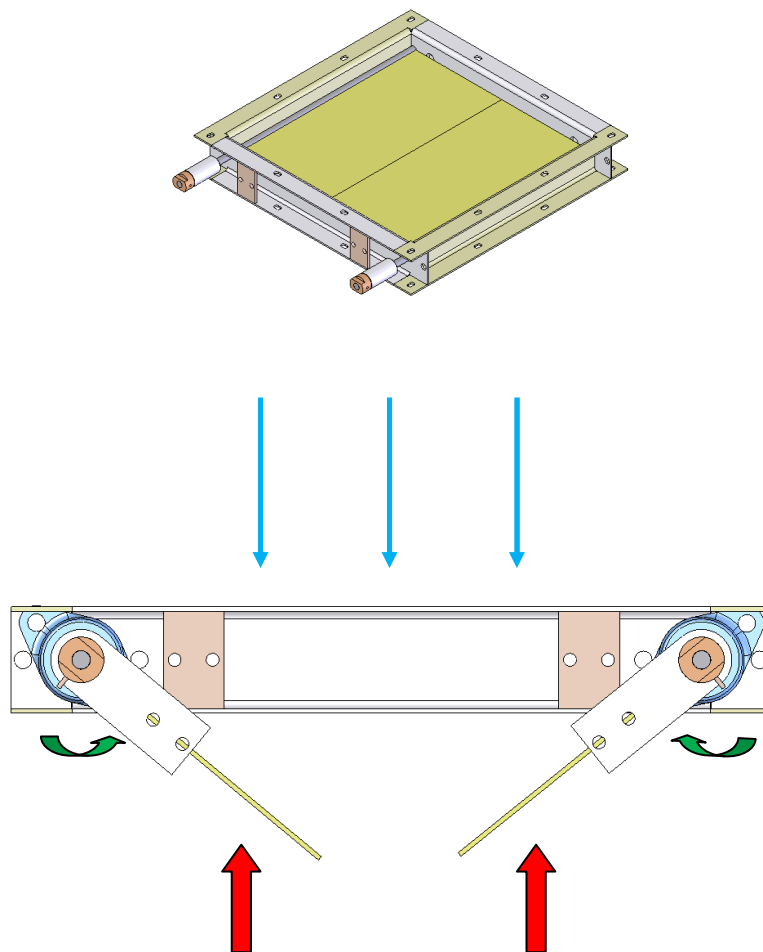
Modelo 2



Se fabrican a medida según las necesidades del cliente

10. RASERA ESPECIAL CON MECANISMO ENTRADA-NO SALIDA

- Ideada para dejar entrar material o cualquier otro producto por gravedad, evitando que salga una vez ha entrado, gracias a su sistema antirretorno.
- Diseños personalizados.
- Se le puede dar uso de contador de unidades.



Se fabrican a medida según las necesidades del cliente

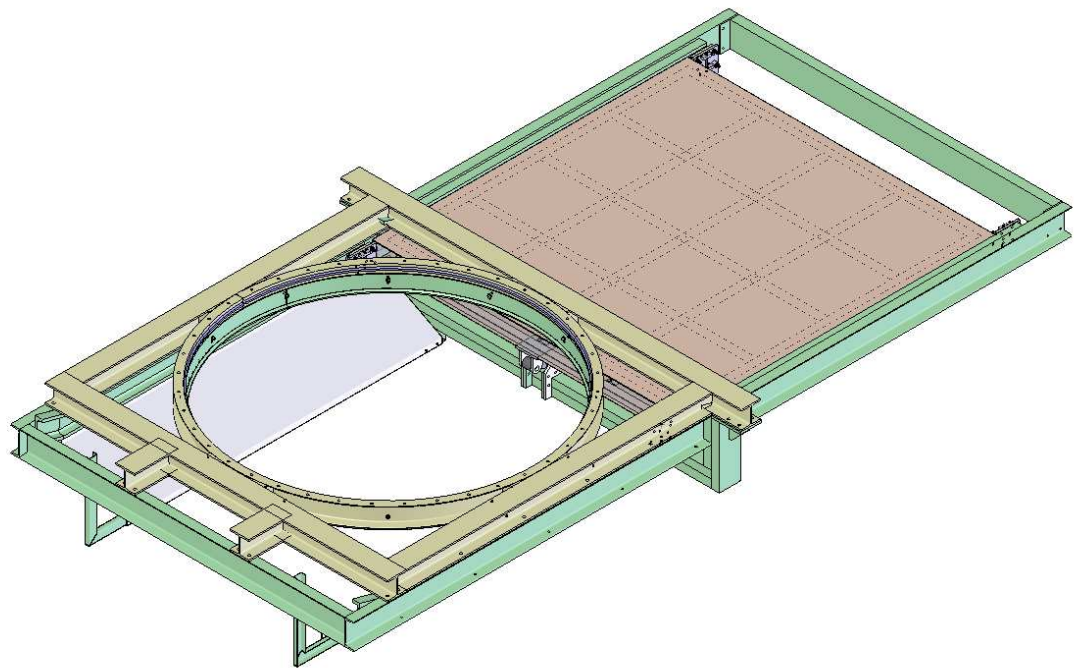
11. RASERA MEDIDAS ESPECIALES, TAMAÑO GRANDE.

- Ideada para ser instalada debajo de un silo para controlar su descarga.
- Diseños personalizados.
- Medidas personalizadas pensadas para tamaños extra grandes.

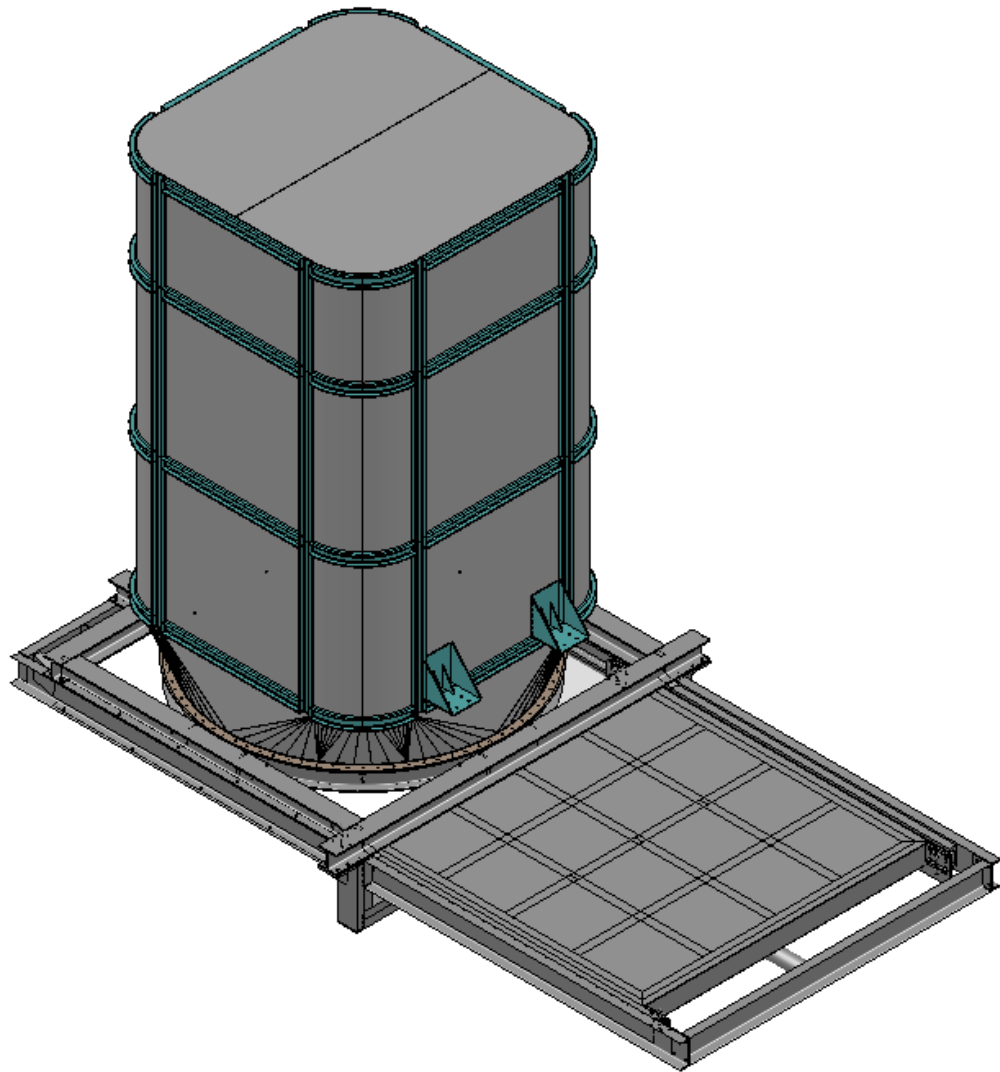
Desde Domfesa, somos pioneros en el diseño y fabricación de raseras-tajaderas extra grandes.

Especialmente diseñada para evitar atascos y una gran reducción de pérdidas de líquidos con semi-estanqueidad garantizada gracias a su funcionamiento especialmente diseñado y desarrollado por nuestro equipo de I+D.

Se puede fabricar en cualquier diámetro que el cliente solicite y con las especificaciones técnicas que el requiera.



(simulación 3D de la rasera-tajadera)



(simulación 3D de la rasera-tajadera instalada en uno de los silos de Domfesa)

Desde Domfesa, además ofrecemos la solución completa e integrada, en nuestros silos de diseño propio, con un nuevo i revolucionario diseño de silo en forma cuadrada, que nos permite aprovechar mas el espacio y optimizar en altura, con el mismo volumen.

Pol. Ind. "El camí dels Frares" Calle F. parcela 8
25190 - Lleida (España)

973 201 007

email: info@domfesa.es
www.domfesa.es

