



## ELEVADORES CANGILONES:

### DISEÑO Y CARACTERÍSTICAS

Los elevadores de cangilones diseñados y fabricados por Domfesa tienen una gran capacidad para el transporte industrial intensivo. Suponen una solución, rápida, económica y sostenible, para salvar alturas verticales.

En Domfesa diseñamos, fabricamos y montamos los elevadores con diferentes medidas, rendimientos y materiales, adaptándonos a las necesidades del cliente.

Disponemos de una amplia variedad de cangilones y bandas para poder amoldarnos a cada situación que se presenta en planta.

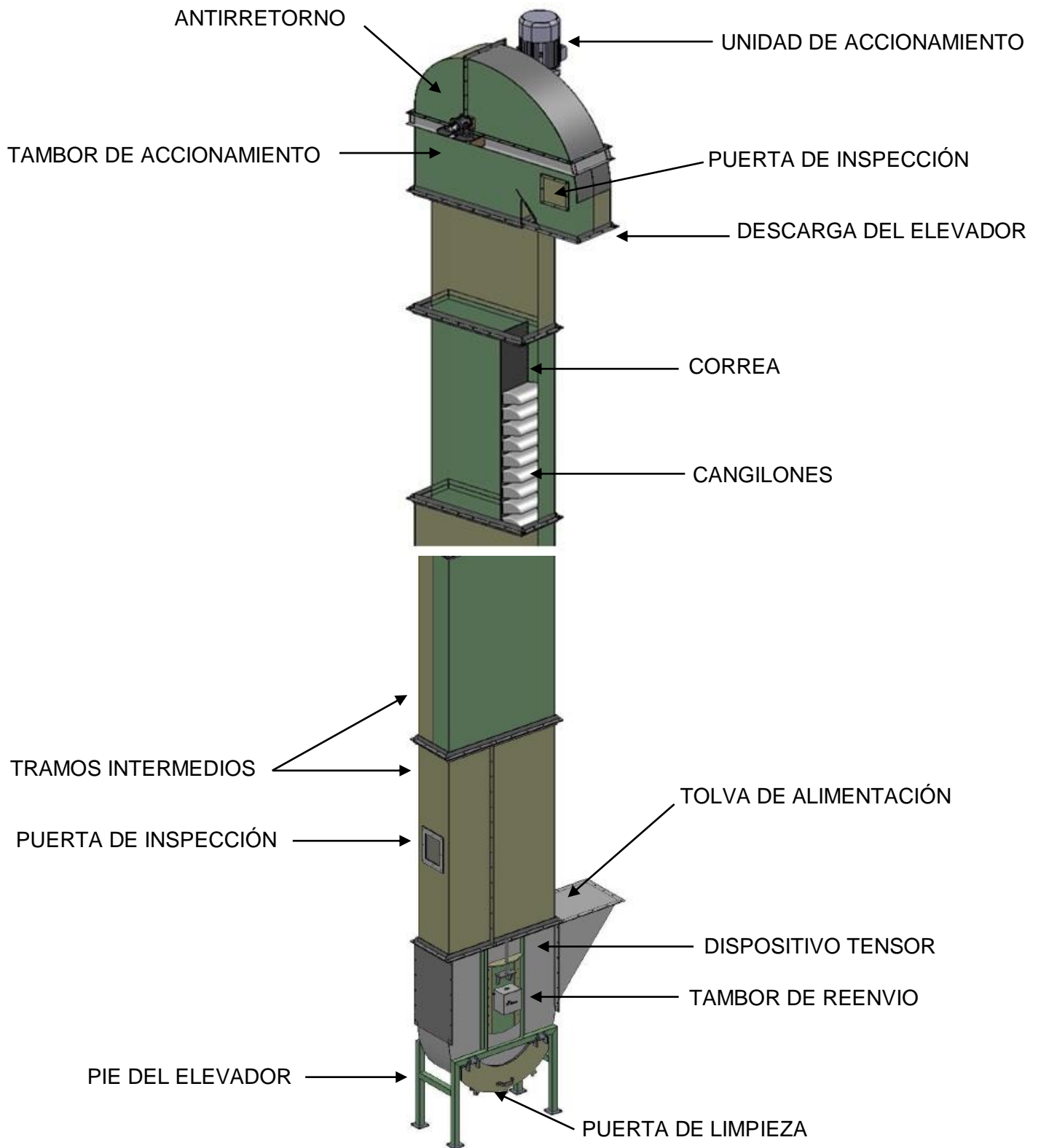
Excelente estanqueidad, garantizando que no se produzcan pérdidas de material.

Compuesto de piezas atornilladas, diseño industrializado modular, permitiendo cambiar cualquier parte desgastada por una nueva, así bien también facilitando un mantenimiento ágil y sencillo.

Diseños anticontaminación, que garantizan el menor número de huecos posible para evitar la acumulación de suciedad y filtraciones.

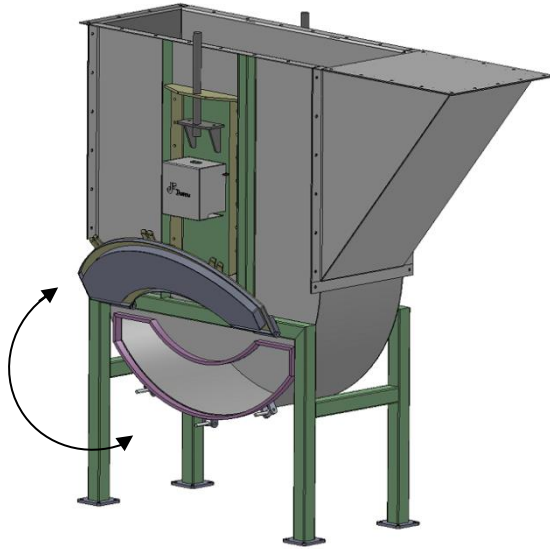
Alto rendimiento mecánico, asegurando un bajo consumo energético.

Dentro de nuestros diseños estándar, contamos con novedosos sistemas de mantenimiento y limpieza, diseñados y calculados por nuestro equipo de I+D.

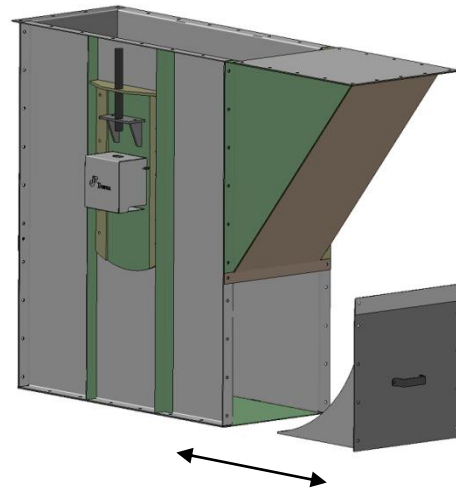


## DISEÑOS DOMFESA PARTE TENSORA DE ELEVADOR DE CANGILÓN.

**PUERTA DE LIMPIEZA**



**CAJÓN DE LIMPIEZA**



Pol. Ind. "El camí dels Frares" Calle F. parcela 8  
25190 - Lleida (España)

973 201 007

email: [info@domfesasl.es](mailto:info@domfesasl.es)  
[www.domfesasl.com](http://www.domfesasl.com)

