

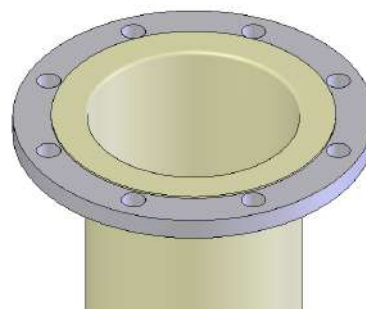
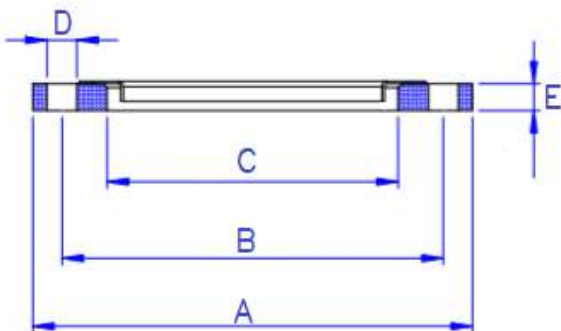
TRAMOS TUBULARES CILÍNDRICOS

INOX



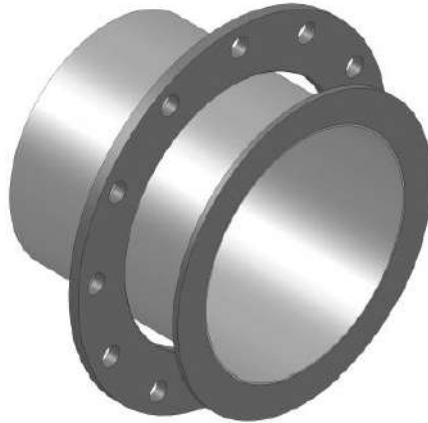
DIAMETRO ext	ESESOR (mm)	LONGITUD(mm)	A (mm)	B (mm)	C (mm)	E (mm)	NUM	D (mm)
104	2	1000 – 6000	220	180	104.8	20	8	18
	3	1000 – 6000	220	180	104.8	20	8	18
154	2	1000 – 6000	285	240	156	22	8	22
	3	1000 – 6000	285	240	156	22	8	22
204	2	1000 – 6000	340	295	206	24	12	22
	3	1000 – 6000	340	295	206	24	12	22
254	2	1000 – 6000	405	355	256	26	12	26
	3	1000 – 6000	405	355	256	26	12	26
304	2	1000 – 6000	460	410	307	28	12	26
	3	1000 – 6000	460	410	307	28	12	26
354	2	1000 – 6000	520	410	359.5	30	16	26
	3	1000 – 6000	520	410	359.5	30	16	26
406	3	1000 – 6000	580	525	411	32	16	30
	4	1000 – 6000	580	525	411	32	16	30
456	3	1000 – 6000	640	570	462.3	38	20	30
	4	1000 – 6000	640	570	462.3	38	20	30
506	3	1000 – 6000	715	650	513.5	38	20	33
	4	1000 – 6000	715	650	513.5	38	20	33

VALONA Y BRIDA INOX- ALUMINIO GIRATORIA

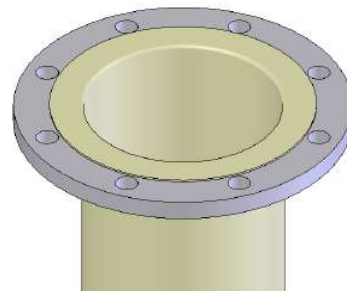
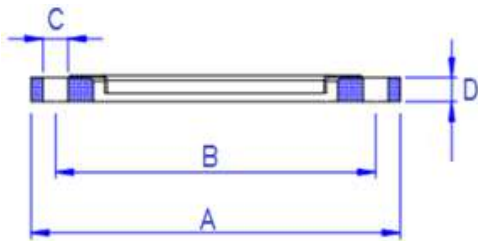


BRIDA CON VALONA

INOX



Ø TUBO ext	A (mm)	B (mm)	C (mm)	D (mm)	N TALADROS	REFERENCIA
104	220	180	18	10	8	1GEN001626
154	285	240	22	10	8	1GEN001627
204	340	295	23	10	8	1GEN001628
254	395	350	22	12	12	1GEN001629
304	445	400	26	12	12	1GEN001630
354	505	460	26	12	16	1GEN001631
406	565	515	30	15	16	1GEN001632
456	620	570	30	15	16	1GEN001633
506	670	620	33	20	20	1GEN001634



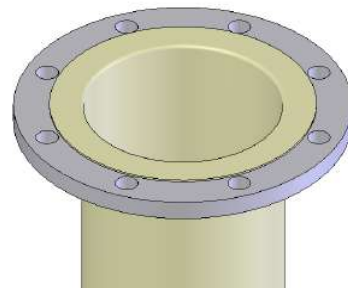
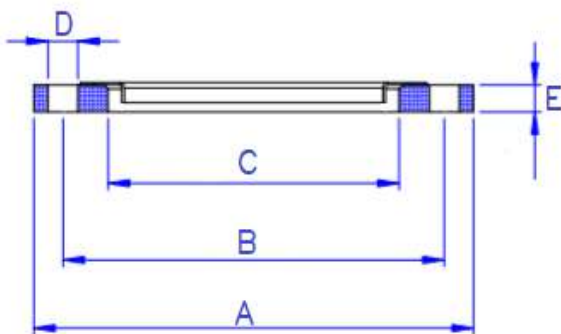
TRAMOS TUBULARES CILÍNDRICOS

HIERRO



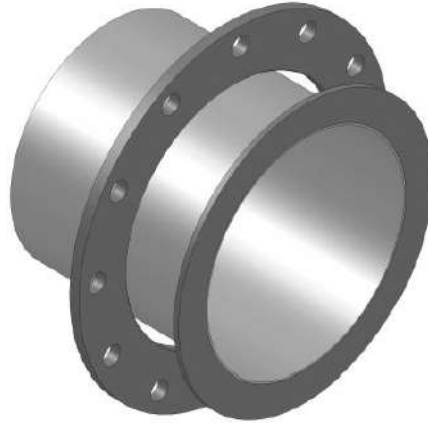
DIAMETRO ext	ESPELOR (mm)	LONGITUD (mm)	A (mm)	B (mm)	C (mm)	E (mm)	NUM O	D (mm)
100	2	1000 – 6000	141	121	101	20	8	18
	3,65	1000 – 6000	141	121	101	20	8	18
159	2	1000 – 6000	200	180	160	22	8	22
	3	1000 – 6000	200	180	160	22	8	22
200	3	1000 – 6000	241	221	201	24	12	22
	4	1000 – 6000	241	221	201	24	12	22
256	3	1000 – 6000	297	277	257	26	12	26
306	3	1000 – 6000	347	327	307	28	12	26
355.6	5.6	1000 – 6000	396.6	376.6	356.6	30	16	26
406.4	6.3	1000 – 6000	447.4	427.4	407.4	32	16	30
457.2	6.35	1000 – 6000	498.2	478.2	458.2	38	20	30
508	6.35	1000 – 6000	549	529	509	38	20	30

PARA PRESIONES ALTAS - BRIDAS DE MAYOR GRUESO

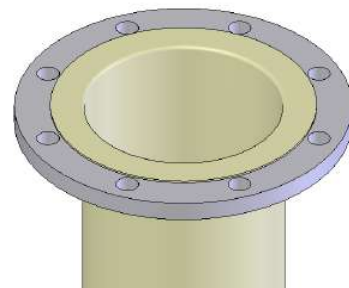
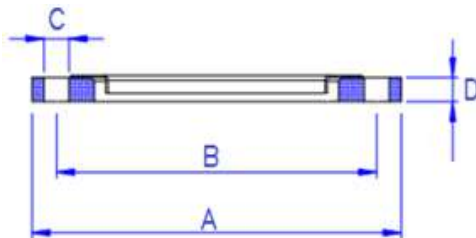


BRIDA CON VALONA

HIERRO

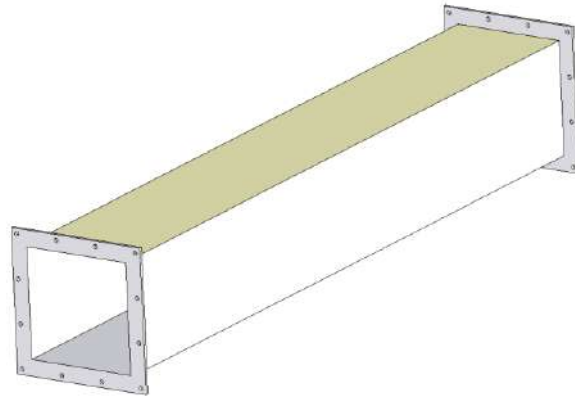


Ø TUBO ext	A (mm)	B (mm)	C (mm)	D (mm)	N TALADROS	REFERENCIA
100	220	180	18	10	8	1GEN001617
159	285	240	22	10	8	1GEN001618
200	340	295	23	10	8	1GEN001619
256	395	350	22	12	12	1GEN001620
306	445	400	26	12	12	1GEN001621
355.6	505	460	26	12	12	1GEN001622
406.4	565	515	30	15	12	1GEN001623
457.2	620	570	30	15	12	1GEN001624
508	670	620	33	20	20	1GEN001625

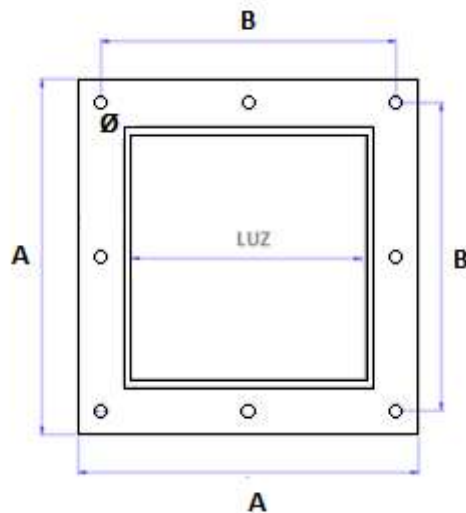


TRAMOS TUBO QUADRADO

INOX - HIERRO

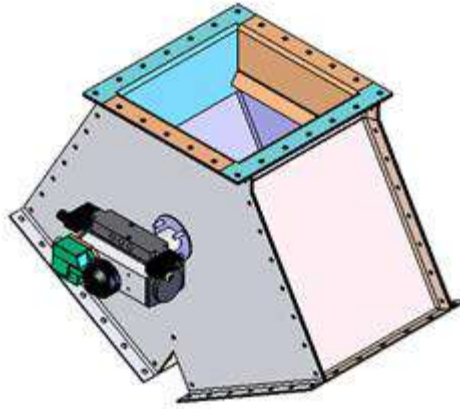


LUZ	ESPESOR(mm)	LONGITUD(mm)	A (mm)	B (mm)	Ø(mm)	N AGUJEROS
100x100	2	1000 – 6000	170	140	9.5	2
150x150	2	1000 – 6000	230	200	9.5	2
200x200	3	1000 – 6000	290	260	11.5	3
250x250	3	1000 – 6000	340	310	11.5	4
300x300	3	1000 – 6000	390	360	11.5	4
350x350	3	1000 – 6000	440	410	11.5	4
400x400	4	1000 – 6000	520	480	13.5	4
450x450	4	1000 – 6000	570	520	12	6
500x500	5	1000 – 6000	620	570	12	6
600x600	5	1000 – 6000	740	680	12	6

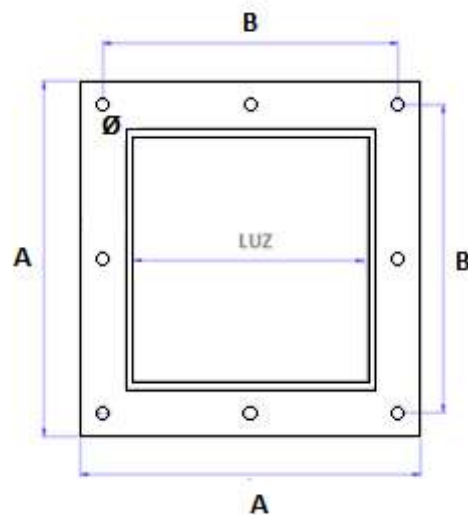
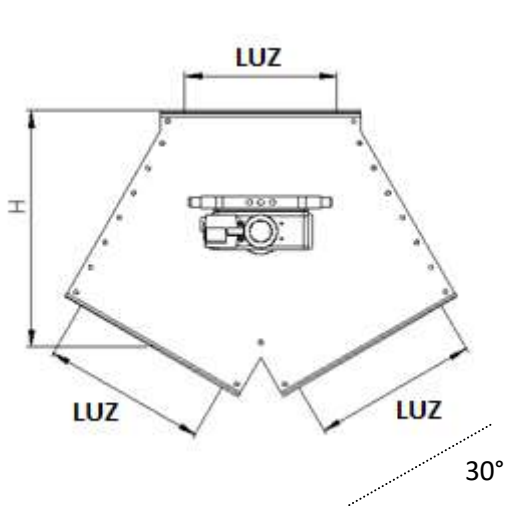


BYPASS CUADRADO SALIDA 30°

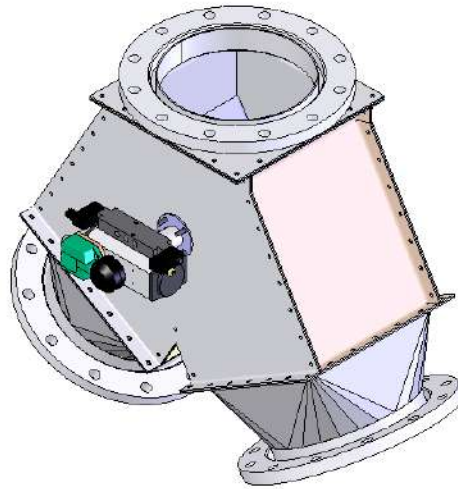
INOX - HIERRO



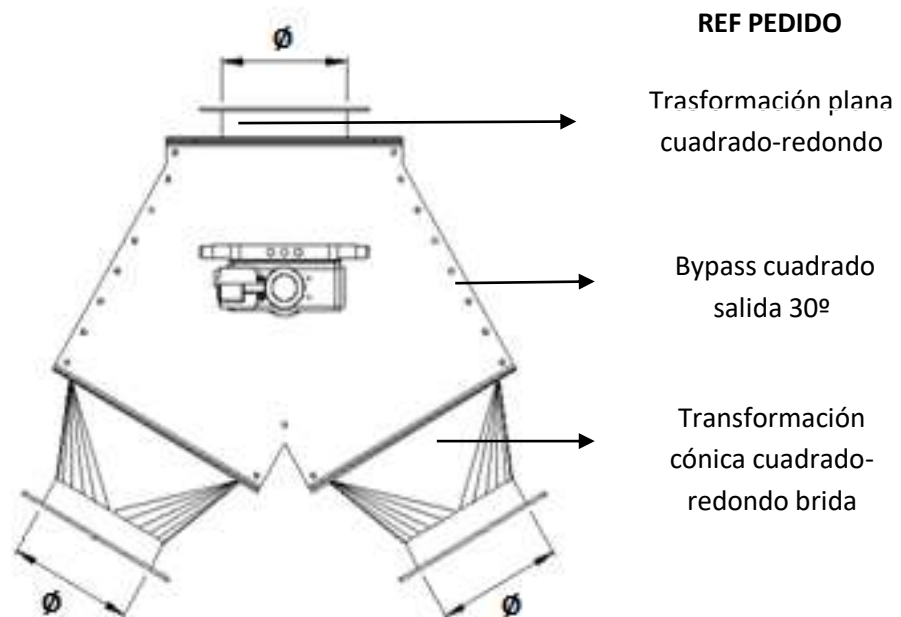
LUZ	A (mm)	B (mm)	∅ (mm)	H (mm)	REF:PEDIDO
100 x 100	170	140	9.5	258	1GEN001033
150 x 150	230	200	9.5	285	NESW00001
200 x 200	290	260	11.5	380	1GEN001032
250 x 250	340	310	11.5	420	NESW00002
300 x 300	390	460	11.5	462	1GEN001035
350 x 350	440	410	11.5	540	NESW00003
400 x 400	520	480	11.5	620	1GEN001027
450x450	570	520	12	680	NESW00004
500 x 500	620	570	12	718	1GEN001031
600 x 600	740	680	12	818	1GEN001030



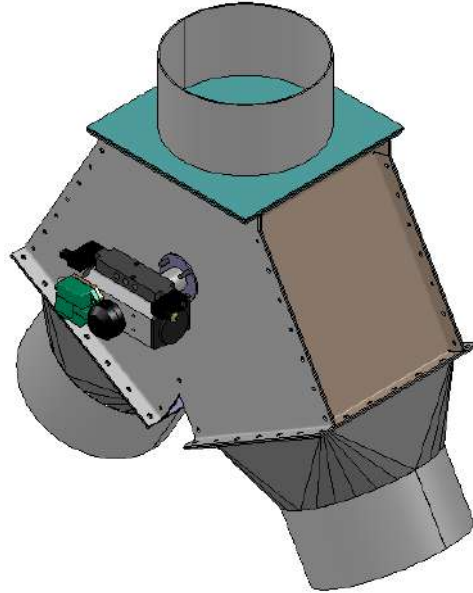
BYPASS TUBULAR SALIDA 30° BRIDA



LUZ	DIÁMETRO Ø									
	104	154	204	254	304	354	406	456	506	606
100	✓	✓	-	-	-	-	-	-	-	-
200	-	✓	✓	-	-	-	-	-	-	-
250	-	-	✓	✓	-	-	-	-	-	-
300	-	-	-	✓	✓	-	-	-	-	-
350	-	-	-	-	✓	✓	-	-	-	-
400	-	-	-	-	-	✓	✓	-	-	-
500	-	-	-	-	-	-	✓	✓	✓	✓
600	-	-	-	-	-	-	-	-	-	✓

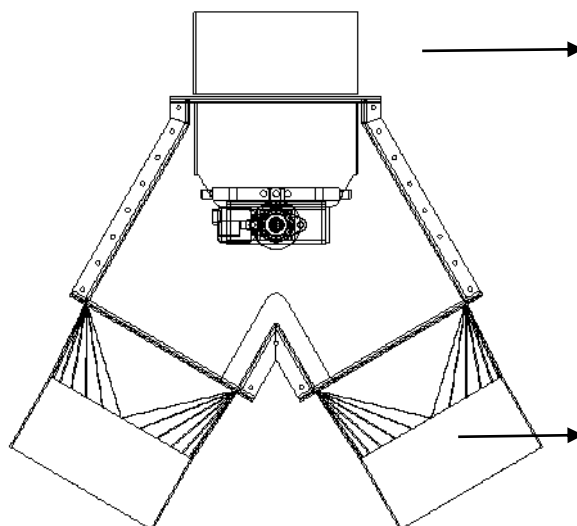


BYPASS TUBULAR SALIDA 30° FAJA



	DIÁMETRO Ø								
LUZ	104	154	204	254	304	354	406	456	506
100	✓	✓	-	-	-	-	-	-	-
200	-	✓	✓	-	-	-	-	-	-
250	-	-	✓	✓	-	-	-	-	-
300	-	-	-	✓	✓	-	-	-	-
350	-	-	-	-	✓	✓	-	-	-
400	-	-	-	-	-	✓	✓	-	-
500	-	-	-	-	-	-	✓	✓	✓
600	-	-	-	-	-	-	-	-	✓

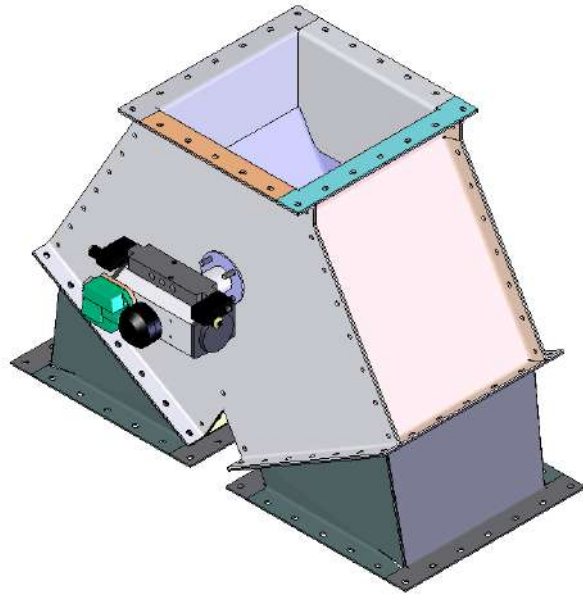
REF PEDIDO



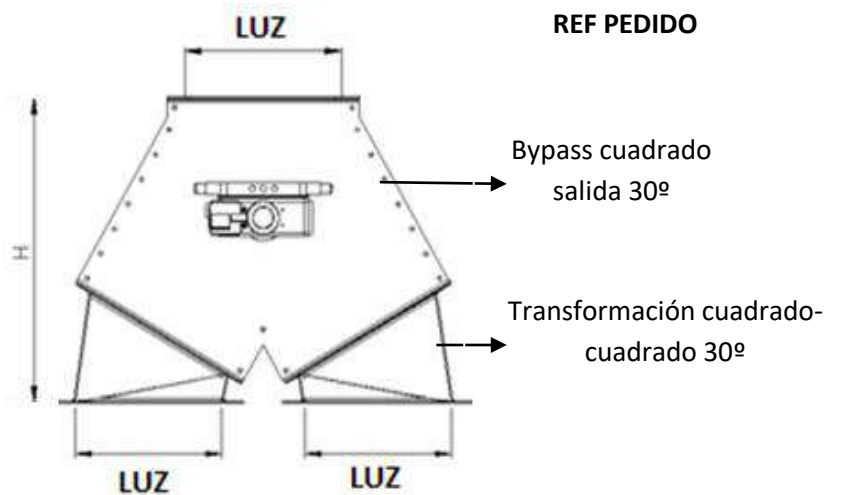
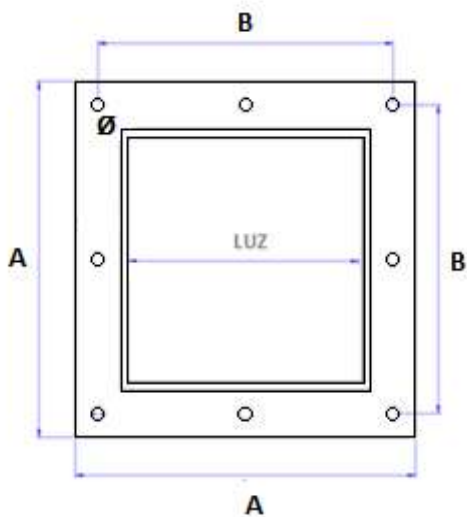
Trasformación plana
cuadrado-redondo

Trasformación cónica
cuadrado-redondo faja

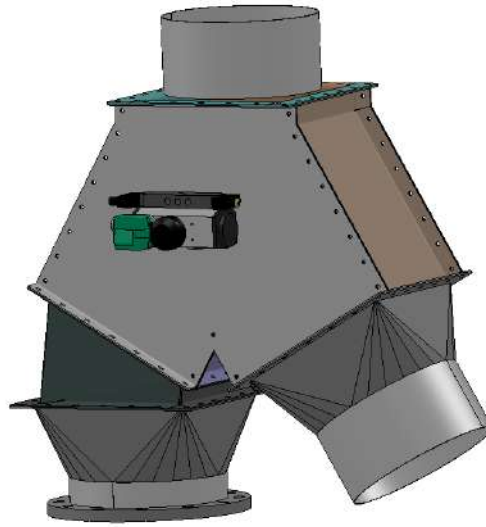
BYPASS CUADRADO SALIDA 0°



LUZ	ESPESOR (mm)	LONGITUD (mm)	A (mm)	B (mm)	Ø (mm)	H (mm)	N AGUJEROS
100x100	2	1000 - 6000	170	140	9.5	330	2
150x150	2	1000 - 6000	230	200	9.5	285	2
200x200	3	1000 - 6000	290	260	11.5	496	3
250x250	3	1000 - 6000	340	310	11.5	548	4
300x300	3	1000 - 6000	390	360	11.5	600	4
350x350	3	1000 - 6000	440	410	11.5	702	4
400x400	4	1000 - 6000	520	480	13.5	805	4
450x450	4	1000 - 6000	570	520	12	880	6
500x500	5	1000 - 6000	620	570	12	953	6
600x600	5	1000 - 6000	740	680	12	1078	6

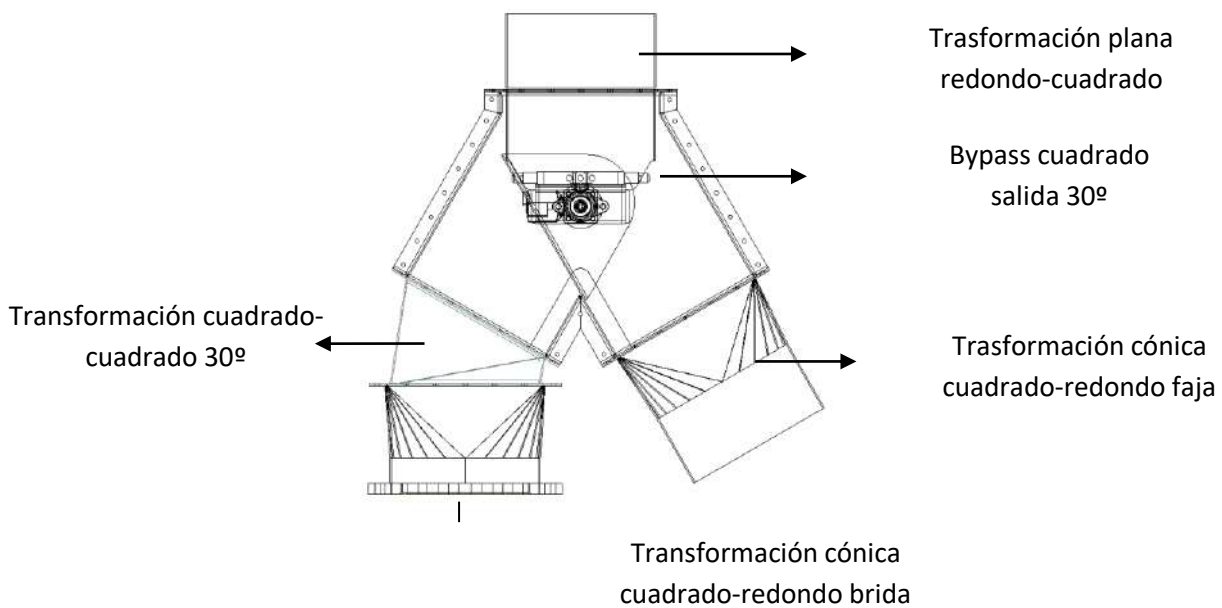


BYPASS TUBULAR BRIDA-FAJA SALIDA 0°

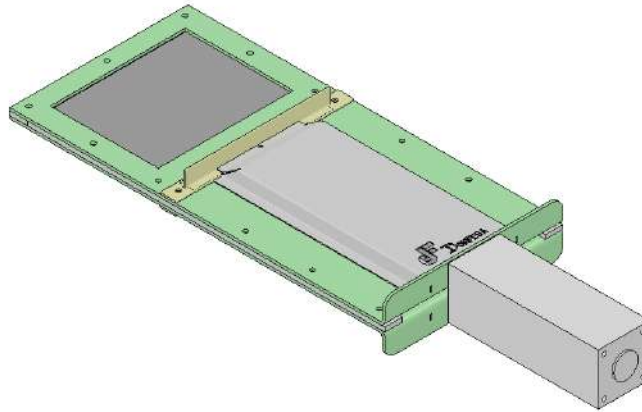


BYPASS	DIÁMETROS ESTÁNDAR								
	104	154	204	254	304	354	406	456	506
100	✓	✓	-	-	-	-	-	-	-
200	-	✓	✓	-	-	-	-	-	-
250	-	-	✓	✓	-	-	-	-	-
300	-	-	-	✓	✓	-	-	-	-
350	-	-	-	-	✓	✓	-	-	-
400	-	-	-	-	-	✓	✓	-	-
500	-	-	-	-	-	-	✓	✓	✓
600	-	-	-	-	-	-	-	-	✓

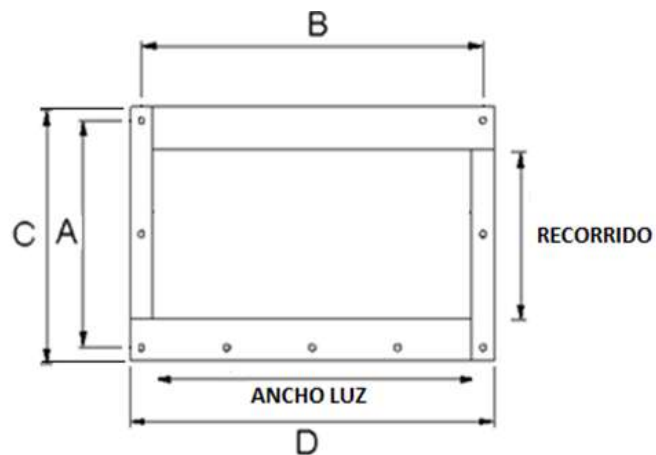
REF PEDIDO



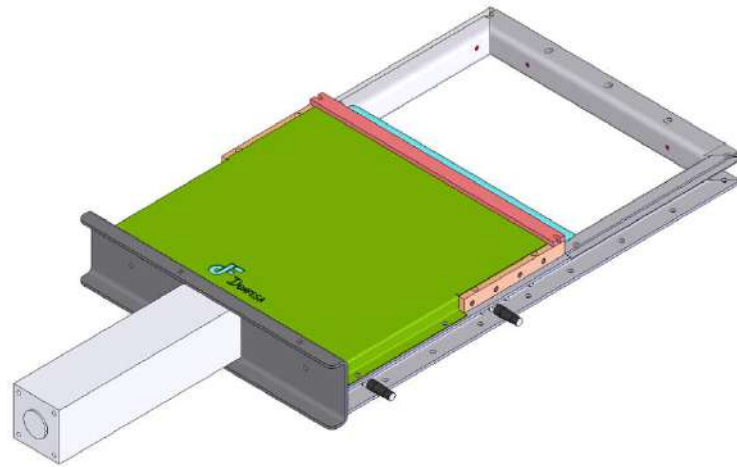
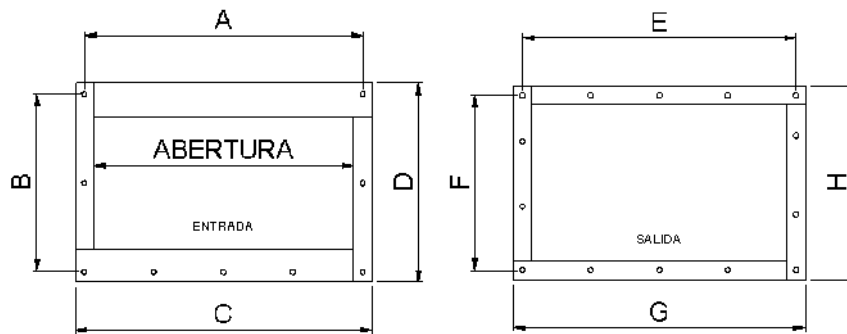
RASERA ESTÁNDAR SIMPLE O REFORZADA



RECORRIDO LUZ	ANCHO LUZ	A	B	N agujeros	C	D	CILINDRO	REF
100	100	125	125	7	150	150	40	1GEN001666
100	200	125	225	7	150	250	40	1GEN001668
150	150	175	175	7	200	200	60	1GEN001669
200	200	225	225	7	250	250	60	1GEN001670
200	400	225	425	7	250	450	60	1GEN001671
250	250	275	275	7	300	300	60	1GEN001672
300	300	325	325	7	350	350	60	1GEN001673
300	600	325	625	9	350	650	80	1GEN001683
350	350	375	375	7	400	400	80	1GEN001674
400	400	440	440	7	480	480	100	1GEN001675
400	800	440	840	9	480	880	100	1GEN001682
450	450	490	490	7	530	530	100	1GEN001676
500	500	540	540	7	580	580	100	1GEN001677
500	800	540	840	9	580	880	100	1GEN001680



RASERAS ECO TR



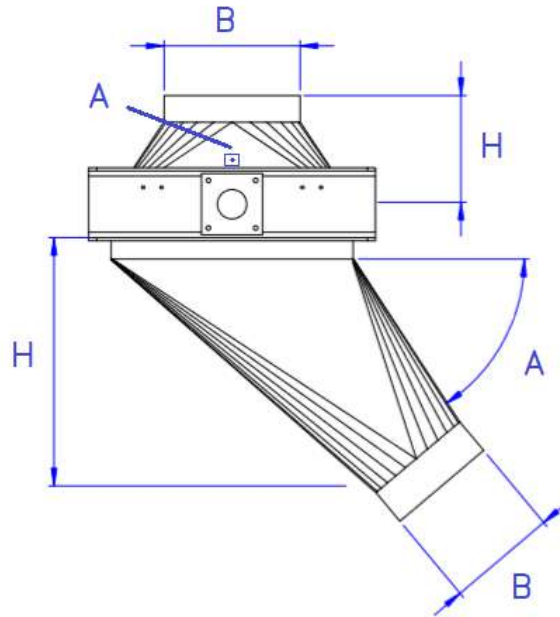
RASERAS NO ESTÁNDAR

	LUZ	A	B	C	D	E	F	G	H	REF
200	440	500	280	540	320	490	290	530	335	1GEN000071
250	540	600	330	640	370	590	337	630	385	1GEN000101
280	540	600	360	640	417	590	367	630	415	1GEN000287
300	540	600	380	610	437	590	387	630	435	1GEN000061
380	540	600	460	610	517	590	467	630	515	1GEN000062

RASERAS ECO NO ESTÁNDAR

	LUZ	A	B	C	D	E	F	G	H	REF
200	250	310	280	350	320	300	290	340	335	1GEN000083
200	350	410	280	450	320	400	290	440	335	1GEN001600
300	990	1050	380	1090	437	1040	387	1080	435	1GEN000074
380	1000	1600	460	1100	517	1050	467	1090	515	1GEN000095

TOLVAS SALIDA RASERA ECO ESTANDARD 200

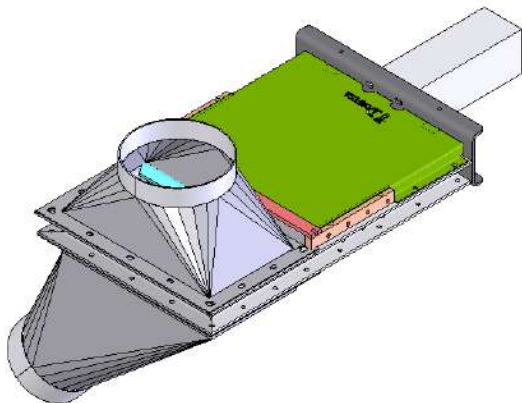


INOX

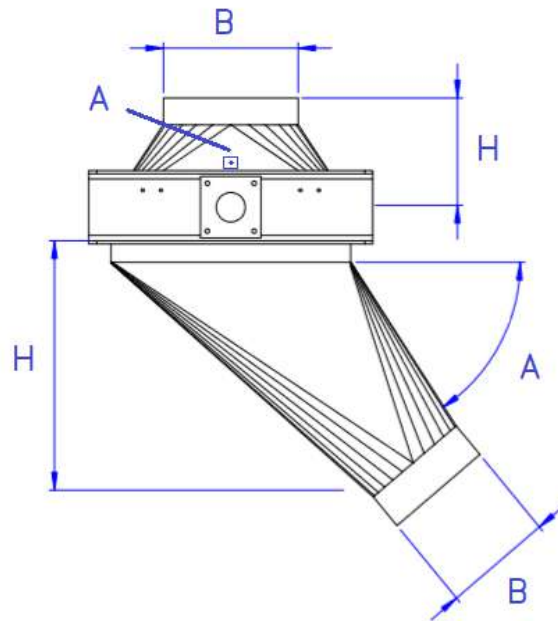
B	A	H	REF
204	90	140	NESW00005
	80	158	NESW00006
	70	200	NESW00007
	60	400	NESW00008
254	90	110	NESW00009
	80	115	NESW00010
	70	135	NESW00011
	60	217	NESW00012

HIERRO

B	A	H	REF
200	90	140	NESW00013
	80	158	NESW00014
	70	200	NESW00015
	60	400	NESW00016
256	90	110	NESW00017
	80	115	NESW00018
	70	135	NESW00019
	60	217	NESW00020



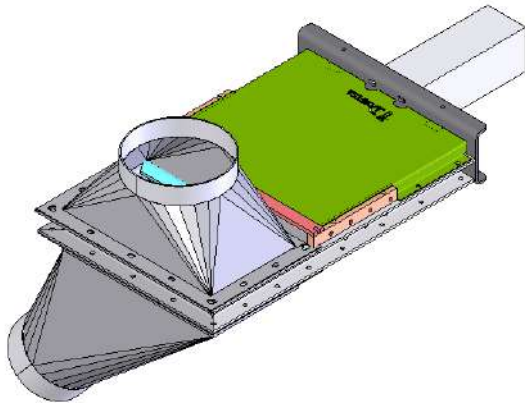
TOLVAS SALIDA RASERA ECO ESTANDARD 250



INOX

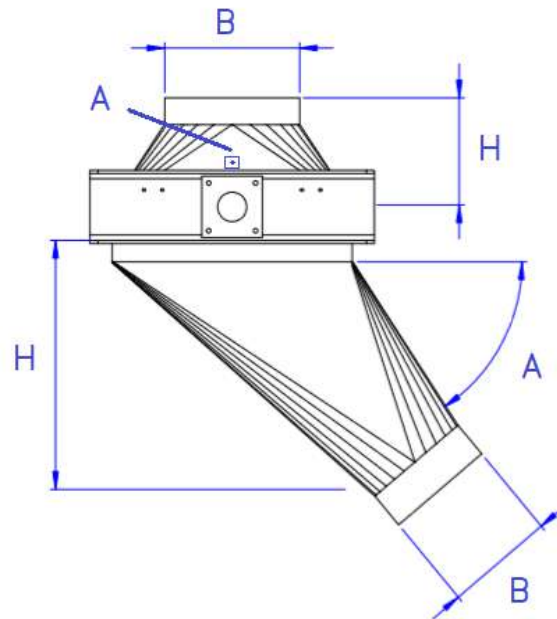
B	A	H	REF
254	90	170	NESW00021
	80	191	NESW00022
	70	240	NESW00023
	60	408	NESW00024
304	90	140	NESW00025
	80	148	NESW00026
	70	176	NESW00027
	60	285	NESW00028

HIERRO



B	A	H	REF
256	90	170	NESW00029
	80	191	NESW00030
	70	240	NESW00031
	60	408	NESW00032
324	90	140	NESW00033
	80	148	NESW00034
	70	176	NESW00035
	60	285	NESW00036

TOLVAS SALIDA RASERA ECO ESTANDARD 300

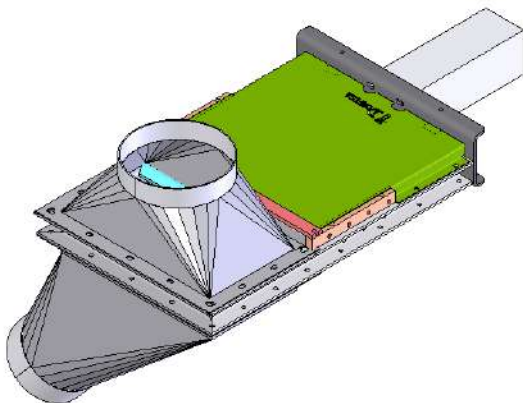


INOX

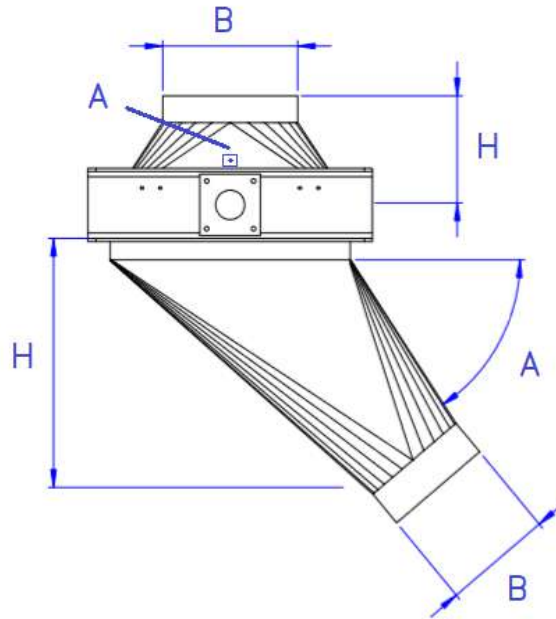
B	A	H	REF
304	90	140	NESW00037
	80	148	NESW00038
	70	176	NESW00039
	60	285	NESW00040
354	90	110	NESW00041
	80	105	NESW00042
	70	112	NESW00043
	60	162	NESW00044

HIERRO

B	A	H	REF
324	90	140	NESW00045
	80	148	NESW00046
	70	176	NESW00047
	60	285	NESW00048
355.6	90	110	NESW00049
	80	105	NESW00050
	70	112	NESW00051
	60	162	NESW00052



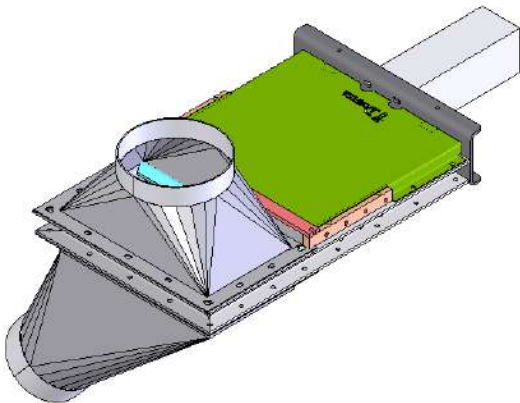
TOLVAS SALIDA RASERA ECO ESTANDARD 350



INOX

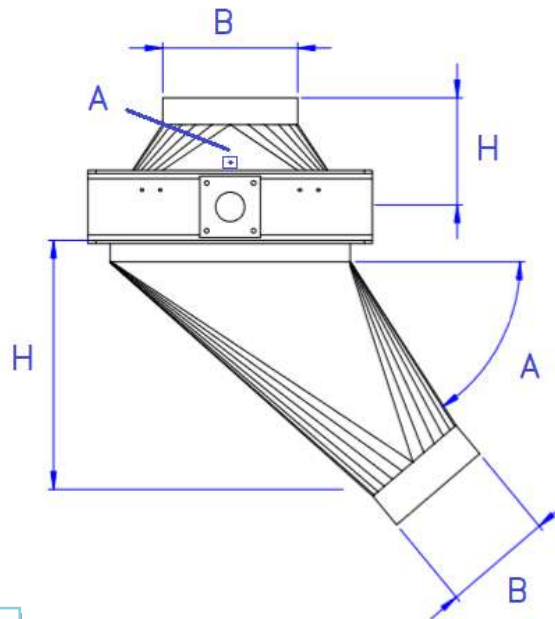
B	A	H	REF
354	90	110	NESW00053
	80	105	NESW00054
	70	112	NESW00055
	60	162	NESW00056

HIERRO



B	A	H	REF
355.6	90	110	NESW00057
	80	105	NESW00058
	70	112	NESW00059
	60	162	NESW00060
406.4	90	80	NESW00061

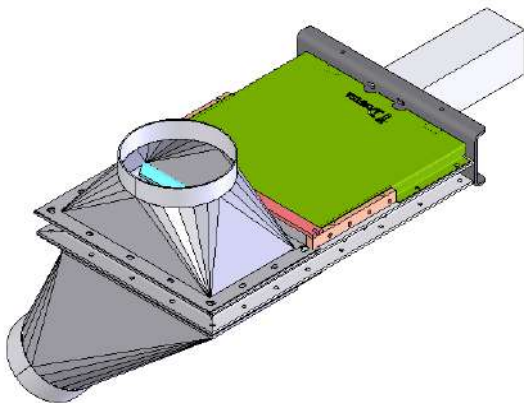
TOLVAS SALIDA RASERA ECO ESTANDARD 400



INOX

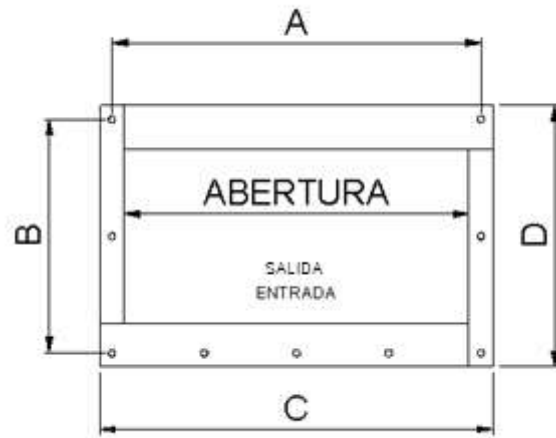
B	A	H	REF
354	90	110	NESW00062
	80	105	NESW00063
	70	112	NESW00064
	60	162	NESW00065

HIERRO

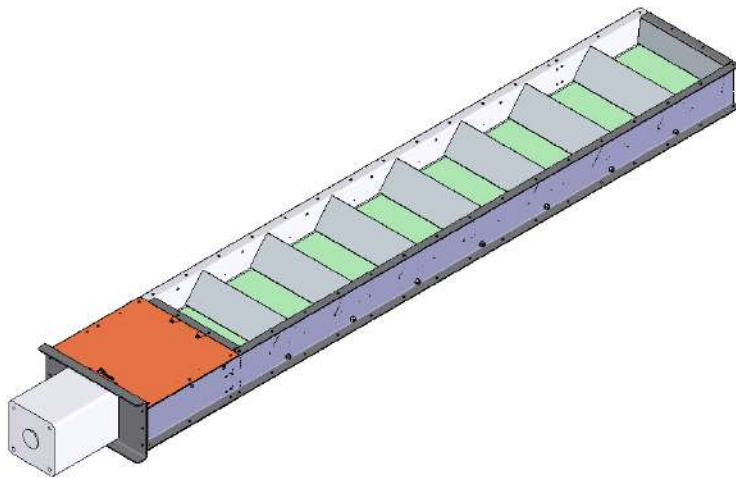


B	A	H	REF
355.6	90	110	NESW00066
	80	105	NESW00067
	70	112	NESW00068
	60	162	NESW00069
406.4	90	80	NESW00070

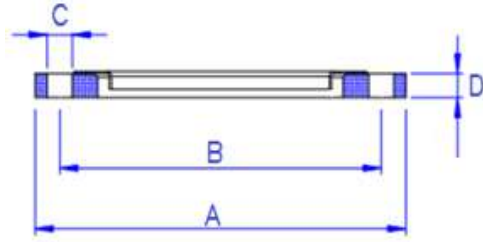
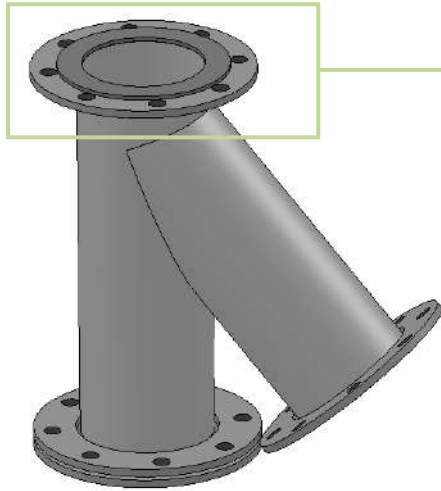
RASERAS MULTIPLES SALIDAS



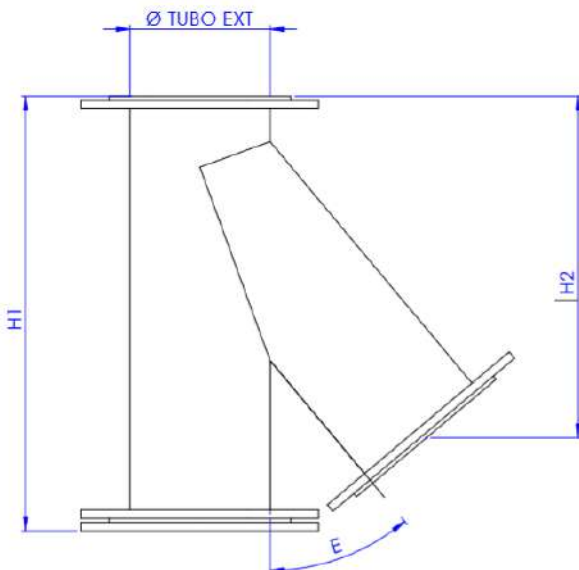
	LUZ	A	B	C	D	REF
1500	520	570	1560	620	1600	NESW00071
1800	520	570	1860	620	1900	1GEN000071
2100	520	570	2160	620	2200	1GEN000101
2400	520	570	2460	620	2500	1GEN000287
2700	520	570	2760	620	2800	1GEN000061
3000	520	570	3060	620	3100	1GEN000062



MATA CAIDAS INOX

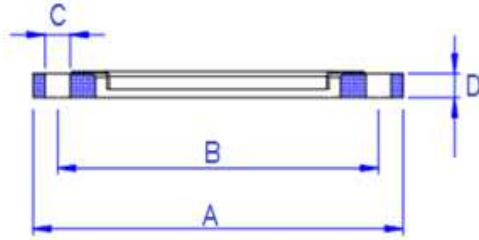
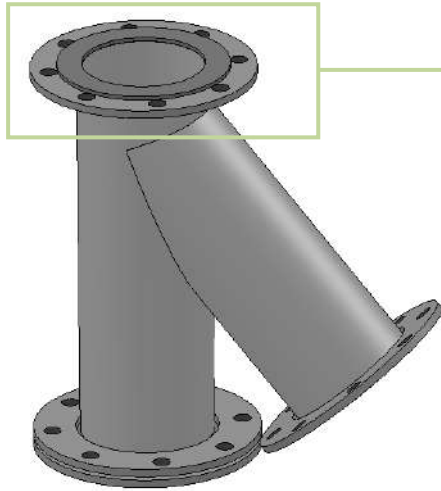


Ø TUBO ext	A (mm)	B (mm)	C (mm)	D (mm)	Nº TALADROS	REFERENCIA
104	220	180	18	10	8	1GEN001626
154	285	240	22	10	8	1GEN001627
204	340	295	23	10	8	1GEN001628
254	395	350	22	12	12	1GEN001629
304	445	400	26	12	12	1GEN001630
354	505	460	26	12	16	1GEN001631
406	565	515	30	15	16	1GEN001632
456	620	570	30	15	16	1GEN001633
506	670	620	33	20	20	1GEN001634

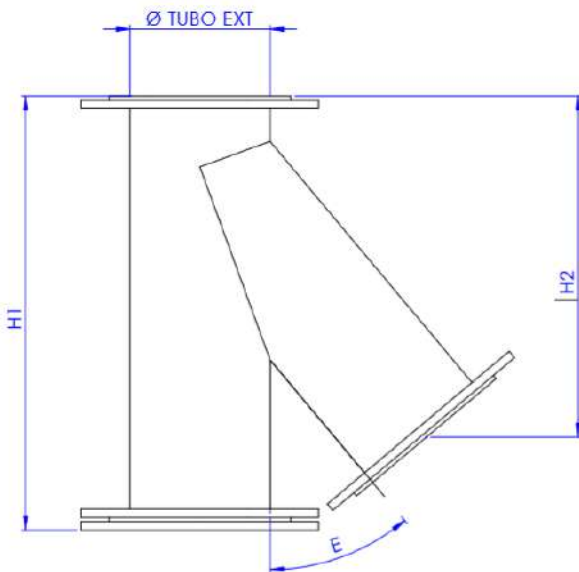


Ø TUBO ext	H1	H2	E
104	340	270	40
154	500	400	40
204	670	530	40
254	830	660	40
304	1000	790	40
354	1160	920	40
406	1330	1050	40
456	1500	1190	40
506	1315	1660	40

MATA CAIDAS HIERRO



Ø TUBO ext	A (mm)	B (mm)	C (mm)	D (mm)	Nº TALADROS	REFERENCIA
100	220	180	18	10	8	1GEN001617
159	285	240	22	10	8	1GEN001618
200	340	295	23	10	8	1GEN001619
256	395	350	22	12	12	1GEN001620
306	445	400	26	12	12	1GEN001621
355.6	505	460	26	12	12	1GEN001622
406.4	565	515	30	15	12	1GEN001623
457.2	620	570	30	15	12	1GEN001624
508	670	620	33	20	20	1GEN001625



Ø TUBO ext	H1	H2	E
100	330	260	40
159	520	410	40
200	655	520	40
256	840	670	40
306	1000	800	40
355.6	1170	925	40
406.4	1335	1060	40
457.2	1500	1190	40
508	1665	1320	40